

# Technisches Datenblatt

Produktmerkmale



## Cuisinière électrique à induction avec 2 plaques de cuisson encastrables 400 V

<b>Modell</b>	<b>SAP -Code</b>	00007449
---------------	------------------	----------



- Gerätetyp: Elektrisches Gerät
- Stromverbrauch der Zone 1 [KW]: 5
- Stromverbrauch der Zone 2 [KW]: 5
- Schutz der Kontrollen: IPX5
- Material: Edelstahl

<b>SAP -Code</b>	00007449	<b>Wird geladen</b>	400 V / 3N - 50 Hz
<b>Netzbreite [MM]</b>	400	<b>Anzahl der Zonen</b>	2
<b>Nettentiefe [MM]</b>	600	<b>Stromverbrauch der Zone 1 [KW]</b>	5
<b>Nettohöhe [MM]</b>	310	<b>Stromverbrauch der Zone 2 [KW]</b>	5
<b>Nettogewicht / kg]</b>	20.00	<b>Keramikglasabmessungen [mm x mm]</b>	350 x 570
<b>Power Electric [KW]</b>	10.000		

# Technisches Datenblatt

Technische Zeichnung



Cuisinière électrique à induction avec 2 plaques de cuisson encastrables 400 V

Modell

SAP -Code

00007449

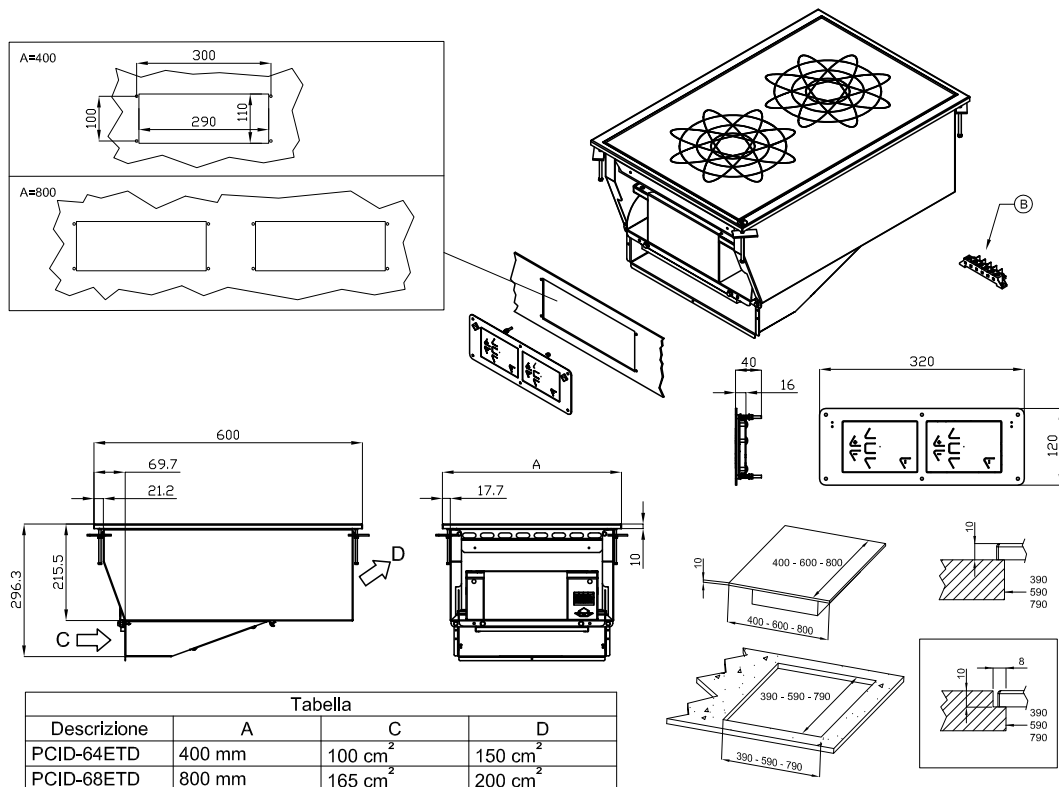


Tabella			
Descrizione	A	C	D
PCID-64ETD	400 mm	100 cm <sup>2</sup>	150 cm <sup>2</sup>
PCID-68ETD	800 mm	165 cm <sup>2</sup>	200 cm <sup>2</sup>

A	Data plate		B	Electrical connection	
---	------------	--	---	-----------------------	--



### Cuisinière électrique à induction avec 2 plaques de cuisson encastrables 400 V

Modell

SAP -Code

00007449

1

#### Indukční povrch s digitálním ovládním

nejrychlejší nahřátí varné zóny  
přesné nahřátí pouze v místě položení nádoby

- úspora času při přípravě pokrmů
- nedochází k neohřátí a dlouhé přípravě pokrmů

2

#### Stupeň krytí ovládacích prvků IPX5

bezúdržbový systém  
odolnost proti stříkající vodě  
dlouhá životnost

- úspory na servisních zásazích
- snadné čištění zařízení

3

#### Celonerezové provedení

materiál nerezne  
odolnost materiálu proti opotřebení  
dlouhá životnost

- úspory na servisních zásazích
- snadné čištění zařízení

4

#### Hygienické prolisy vrchní desky

absence ostrých rohů a hran (potenciální místa, kde by mohly ulpívat nečistoty)  
plynulé přechody

- jednoduché rychlé čištění

5

#### Variabilita

možnost připevnění na pevnou desku jako součást monobloku  
možnost tvorby jednoho modulu  
dlouhá životnost

- úspora nákladů
- úspora místa
- dlouhá životnost

# Technisches Datenblatt

technische Parameter



## Cuisinière électrique à induction avec 2 plaques de cuisson encastrables 400 V

Modell

SAP -Code

00007449

**1. SAP -Code:**

00007449

**2. Netzbreite [MM]:**

400

**3. Nettentiefe [MM]:**

600

**4. Nettohöhe [MM]:**

310

**5. Nettogewicht / kg:**

20.00

**6. Bruttobreite [MM]:**

470

**7. Grobtiefe [MM]:**

700

**8. Bruttohöhe [MM]:**

530

**9. Bruttogewicht [kg]:**

25.00

**10. Gerätetyp:**

Elektrisches Gerät

**11. Konstruktionstyp des Geräts:**

Drop-in

**12. Power Electric [KW]:**

10.000

**13. Wird geladen:**

400 V / 3N - 50 Hz

**14. Schutz der Kontrollen:**

IPX5

**15. Material:**

Edelstahl

**16. Arbeitsplatztyp:**

Eingepresst - komfortable Wartung und Reinigung

**17. Arbeitsplatzmaterial:**

AISI 304

**18. Dicke der Arbeitsplatte [MM]:**

2.00

**19. Anzahl der Zonen:**

2

**20. Stromverbrauch der Zone 1 [KW]:**

5

**21. Stromverbrauch der Zone 2 [KW]:**

5

**22. Stromversorgungssteuerungstyp:**

digitální

**23. Anzahl der Stromkontrollstadien:**

6

**24. Service -Zugänglichkeit:**

von vorn durch Abnehmen des Frontpaneels und Entnahme der Behälter für Abfallflüssigkeiten

**25. Anzahl der Brenner/heißen Teller:**

2

**26. Art der elektrischen Kochzonen:**

induktiv

# Technisches Datenblatt

technische Parameter



**Cuisinière électrique à induction avec 2 plaques de cuisson encastrables 400 V**

**Modell**

**SAP -Code**

00007449

**27. Keramikglasabmessungen [mm x mm]:**

350 x 570

**28. Querschnitt der Leiter CU [mm<sup>2</sup>]:**

2,5

– Výkon (kW): 11-17 (230 V); 19-30 (400 V)